

Консольные насосы

MF, MN, MSX

Технические характеристики

Архангельск (8182)63-90-72
Астана (7172)727-132
Астрахань (8512)99-46-04
Барнаул (3852)73-04-60
Белгород (4722)40-23-64
Брянск (4832)59-03-52
Владивосток (423)249-28-31
Волгоград (844)278-03-48
Вологда (8172)26-41-59
Воронеж (473)204-51-73
Екатеринбург (343)384-55-89
Иваново (4932)77-34-06
Ижевск (3412)26-03-58
Казань (843)206-01-48
Калининград (4012)72-03-81
Калуга (4842)92-23-67
Кемерово (3842)65-04-62
Киров (8332)68-02-04
Краснодар (861)203-40-90

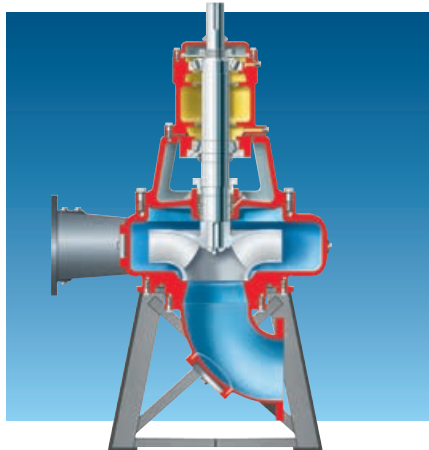
Красноярск (391)204-63-61
Курск (4712)77-13-04
Липецк (4742)52-20-81
Магнитогорск (3519)55-03-13
Москва (495)268-04-70
Мурманск (8152)59-64-93
Набережные Челны (8552)20-53-41
Нижний Новгород (831)429-08-12
Новокузнецк (3843)20-46-81
Новосибирск (383)227-86-73
Омск (3812)21-46-40
Орел (4862)44-53-42
Оренбург (3532)37-68-04
Пенза (8412)22-31-16
Пермь (342)205-81-47
Ростов-на-Дону (863)308-18-15
Рязань (4912)46-61-64
Самара (846)206-03-16
Санкт-Петербург (812)309-46-40

Саратов (845)249-38-78
Севастополь (8692)22-31-93
Симферополь (3652)67-13-56
Смоленск (4812)29-41-54
Сочи (862)225-72-31
Ставрополь (8652)20-65-13
Сургут (3462)77-98-35
Тверь (4822)63-31-35
Томск (3822)98-41-53
Тула (4872)74-02-29
Тюмень (3452)66-21-18
Ульяновск (8422)24-23-59
Уфа (347)229-48-12
Хабаровск (4212)92-98-04
Челябинск (351)202-03-61
Череповец (8202)49-02-64
Ярославль (4852)69-52-93

Киргизия (996)312-96-26-47 Казахстан (772)734-952-31 Таджикистан (992)427-82-92-69



MF для перекачки жидкостей с твердыми включениями



Стандарты

- Flowserve

Эксплуатационные параметры

- Подача до 2275 м³/ч
- Напор до 90 м
- Диаметр напорного патрубка до 400 мм

Конструктивные особенности

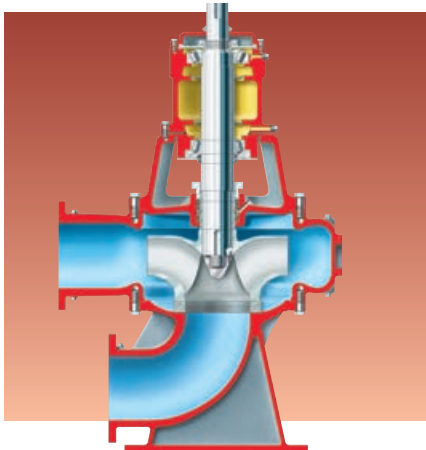
- Исполнения с различной ориентацией патрубков
- Размещение привода: на отдельном основании или непосредственно на кронштейне насоса
- Вал увеличенного диаметра с короткой консольной частью
- Минимальный прогиб вала
- Кольца щелевых уплотнений из закаленной хромистой стали
- Камера уплотнения, предназначенная для установки сальниковой набивки или торцевых уплотнений
- Возможность регулировки зазоров между крышками корпуса и рабочим колесом
- Материалы втулки вала:
 - нержавеющая сталь 316
 - закаленная хромистая сталь
- Конструктивные особенности корпуса подшипников:
 - шариковые или конические роликовые подшипники
 - регулировочные болты для корректировки положения колец щелевого уплотнения
 - доступное расположение точек смазки

Модификации

- MF горизонтальный консольный
- MFV вертикальный с двигателем на отдельном основании
- MFC вертикальный с двигателем на кронштейне насоса

См. бюллетень PS-10-3.

MN большой производительности для перекачки жидкостей с твердыми включениями



Стандарты

- Flowserve

Эксплуатационные параметры

- Подача до 45 500 м³/ч
- Напор до 90 м
- Диаметр напорного патрубка до 1800 мм

Конструктивные особенности

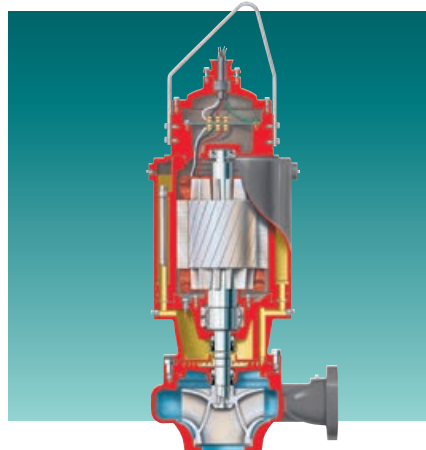
- Исполнения с различной ориентацией патрубков
- Размещение привода: на отдельном основании или непосредственно на кронштейне насоса
- Вал увеличенного диаметра с короткой консольной частью
- Минимальный прогиб вала
- Кольца щелевых уплотнений из закаленной хромистой стали
- Камера уплотнений, предназначенная для установки сальниковой набивки или торцевых уплотнений
- Возможность регулировки зазоров между рабочим колесом и крышками корпуса
- Материалы втулки вала:
 - нержавеющая сталь 316
 - закаленная хромистая сталь
- Конструктивные особенности корпуса подшипников:
 - конические роликовые подшипники
 - болты для регулировки положения колец щелевого уплотнения
 - доступное расположение точек смазки

Модификации

- MN горизонтальный консольный
- MNF вертикальный с направленным вниз всасывающим патрубком и двигателем на кронштейне
- MNZ вертикальный с направленным вниз всасывающим патрубком и двигателем на отдельном основании
- MNC вертикальный с всасывающим коленом и двигателем на кронштейне
- MNV вертикальный с всасывающим коленом и двигателем на отдельном основании

См. бюллетень PS-10-4.

MSX погружной для перекачки жидкостей с твердыми включениями



Стандарты

- Flowserve

Эксплуатационные параметры

- Подача до 4545 м³/ч
- Напор до 90 м
- Температура до 40°C
- Диаметр напорного патрубка от 80 до 500 мм
- Мощность двигателя до 224 кВт
- Свободный проход рабочего колеса (максимальный диаметр перекачиваемых твердых частиц) до 80 мм

Конструктивные особенности

- Высокий гидравлический КПД
- Высокоэффективный электродвигатель, соответствующий требованиям закона об энергетической политике США
- Стойкие к воздействию перепадов напряжения обмотки электродвигателя
- Обмотки электродвигателя с изоляцией класса H
- Динамическая балансировка вала и ротора
- Варианты установки:
 - погружная (в резервуаре)
 - сухая (в машинном зале)
 - передвижная

Модификации:

- MSX серия 1: диаметр напорного патрубка 75 – 150 мм
- MSX серии 2, 3: диаметр напорного патрубка до 500 мм

См. бюллетень PS-50-2.

По вопросам продаж и поддержки обращайтесь:

Архангельск (8182)63-90-72
Астана (7172)727-132
Астрахань (8512)99-46-04
Барнаул (3852)73-04-60
Белгород (4722)40-23-64
Брянск (4832)59-03-52
Владивосток (423)249-28-31
Волгоград (844)278-03-48
Вологда (8172)26-41-59
Воронеж (473)204-51-73
Екатеринбург (343)384-55-89
Иваново (4932)77-34-06
Ижевск (3412)26-03-58
Казань (843)206-01-48
Калининград (4012)72-03-81
Калуга (4842)92-23-67
Кемерово (3842)65-04-62
Киров (8332)68-02-04
Краснодар (861)203-40-90

Красноярск (391)204-63-61
Курск (4712)77-13-04
Липецк (4742)52-20-81
Магнитогорск (3519)55-03-13
Москва (495)268-04-70
Мурманск (8152)59-64-93
Набережные Челны (8552)20-53-41
Нижний Новгород (831)429-08-12
Новокузнецк (3843)20-46-81
Новосибирск (383)227-86-73
Омск (3812)21-46-40
Орел (4862)44-53-42
Оренбург (3532)37-68-04
Пенза (8412)22-31-16
Пермь (342)205-81-47
Ростов-на-Дону (863)308-18-15
Рязань (4912)46-61-64
Самара (846)206-03-16
Санкт-Петербург (812)309-46-40

Саратов (845)249-38-78
Севастополь (8692)22-31-93
Симферополь (3652)67-13-56
Смоленск (4812)29-41-54
Сочи (862)225-72-31
Ставрополь (8652)20-65-13
Сургут (3462)77-98-35
Тверь (4822)63-31-35
Томск (3822)98-41-53
Тула (4872)74-02-29
Тюмень (3452)66-21-18
Ульяновск (8422)24-23-59
Уфа (347)229-48-12
Хабаровск (4212)92-98-04
Челябинск (351)202-03-61
Череповец (8202)49-02-64
Ярославль (4852)69-52-93

Киргизия (996)312-96-26-47 Казахстан (772)734-952-31 Таджикистан (992)427-82-92-69

Единый адрес для всех регионов: fvr@nt-rt.ru || www.flowserve.nt-rt.ru